

V O L V O



Pelles électriques Volvo de 23,0-26,1 t

EC230 ELECTRIC

Volvo Construction Equipment

EC230 ELECTRIC

Une machine électrique est un choix plus propre et plus silencieux pour chacun et elle est prête à jouer son rôle dans la construction d'un monde plus durable.



Silencieuse, propre et confortable

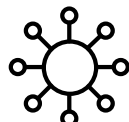
La pelle électrique EC230 de 23 tonnes propose les mêmes performances que son homologue conventionnelle diesel, mais elle offre des avantages en matière d'émissions, de bruit, de vibrations, de manœuvrabilité et de coût total de propriété. Les opérateurs rapportent qu'elle permet non seulement d'obtenir la même force d'excavation que son équivalent diesel, la Volvo EC220E, mais avec des temps de cycle raccourcis et beaucoup moins de bruit.



Un choix propre et intelligent

- Moins d'entretien : pas de consommables liés au moteur, batterie sans entretien
- Une source d'alimentation sans émissions et silencieuse qui peut être utilisée dans les zones réglementées
- Possibilité d'utilisation en intérieur et dans les zones sensibles au bruit
- Effectuez une journée de travail complète avec une option de recharge rapide
- Un chantier plus silencieux constitue un environnement de travail plus favorable

Services Volvo : augmentez vos bénéfices



- Pesage embarqué, intégré à Volvo Co-Pilot (Dig Assist)
- Gamme d'accessoires Volvo adaptés
- Simulation de site Volvo
- Rapport de rendement énergétique
- Formation des opérateurs
- ActiveCare : surveillance constante de la machine



Confort de l'opérateur

- Le positionnement ergonomique et la conception des interfaces machine garantissent un niveau optimal de contrôle et d'efficacité.
- Les fonctions Bluetooth et mains libres permettent à l'opérateur de se connecter à des fonctions sans fil.
- Les essuie-glaces, les caméras, la sourdine automatique, la fonction de puissance maximale, etc., peuvent être assignés à un bouton de raccourci sur le joystick.

Un système hydraulique optimisé



- Fonction flèche flottante
- Système de gestion des accessoires
- Rambardes pleine hauteur rabattables
- Volvo Smart View

Consultez notre site web pour plus d'informations



« L'EC230 Electric a démontré sa puissance durable et constitue une solution idéale pour les chantiers modernes, car elle remplit des tâches exigeantes tout respectant l'environnement. »

Thomas Bitter,

directeur de la technologie de Volvo CE

La Volvo EC230 Electric dans le détail

Batteries		
Type de batterie	Ions de lithium	
Tension	V	600
Capacité de la batterie	kWh	264
	Ah	396
Autonomie moyenne indicative (selon l'application)	heures	5
Tension de la batterie auxiliaire	V	2X12
Capacité de la batterie auxiliaire	Ah	100

Moteur électrique		
Type de moteur	PMSM	
Puissance du moteur (max.)	kW	160
Puissance du moteur (en continu)	kW	105
Max. mode de fonctionnement / Standard	tr/min	1 600

Système électrique		
Système électrique à haute capacité et protection totale. Connexions électriques par prises étanches à double verrou pour une protection optimale contre la corrosion. Relais et électrovannes protégés contre les pics de tension. Le coupe-batterie fait partie de l'équipement standard.		
Tension	V	24
Batteries	V	2 x 12
Capacité des batteries	Ah	100

Système de translation		
Chaque chenille est entraînée par un moteur à deux gammes de vitesse à sélection automatique. Les freins des chenilles sont du type multidisques, à serrage par ressort et desserrage par voie hydraulique. Les moteurs de translation, les freins et les réducteurs planétaires sont parfaitement protégés à l'intérieur des longerons de chenilles.		
Force de traction maxi	kN	183
Vitesse maxi. (gamme lente)	km/h	3,5
Vitesse maxi. (gamme rapide)	km/h	5,7
Capacité de gravissement de pentes	°	35

Système d'orientation		
Moteur d'orientation à pistons axiaux sur réducteurs planétaires, développant un couple élevé. Frein de stationnement automatique et clapets antirebonds en équipement standard.		
Régime de rotation max.	tr/min	11,1
Couple d'orientation max.	kNm	83

Contenances		
Système hydraulique, total	L	300
Réservoir hydraulique	L	140
Liquide de refroidissement BTMS	L	29
Liq. de refr. chauffage-ventilation-climatisation	L	3
Liquide de refroidissement moteur électrique	L	16
Réducteurs d'orientation	L	6
Réducteur de translation	L	2 x 5,8

Niveau sonore		
Niveau sonore intérieur selon la norme ISO 6396		
L _{pA}	dB	67
Niveau sonore extérieur selon la norme ISO 6395 et la Directive européenne relative au bruit 2000/14/CE		
L _{wA}	dB	97

Châssis porteur		
Châssis inférieur renforcé en X avec chenilles à axes de maillon étanches et graissés à vie		
Tuiles	2 x 49	
Pas de maillon	mm	190
Largeur des tuiles, triple arête	mm	500 / 600 / 700 / 800 / 900
Largeur des tuiles, triple arête (HD)	mm	600
Largeur des tuiles, double arête	mm	700
Largeur de tuile, caoutchouc	mm	600
Galets inférieurs	2 x 8	
Galets supérieurs	2 x 2	

Cabine		
Accès au poste de conduite facile grâce à une large porte à grande ouverture. Cabine montée sur silentblocs caoutchouc / huile pour isoler l'opérateur des secousses et des vibrations. L'insonorisation soignée de la cabine combinée à la suspension sur silentblocs assure un niveau sonore intérieur remarquablement bas. La cabine offre une excellente visibilité panoramique. La vitre supérieure du pare-brise se relève sans effort et se verrouille sous le toit. La vitre inférieure peut être déposée et rangée à l'intérieur de la porte.		
Système intégré de climatisation et de chauffage : un ventilateur à commande automatique alimente la cabine en air filtré pressurisé. L'opérateur dispose de 14 événements réglables pour répartir le flux d'air à sa convenance.		
Siège conducteur ergonomique : le siège et la console de commandes sont réglables indépendamment l'un de l'autre pour s'adapter au mieux à la morphologie de l'opérateur. Le siège allie confort et sécurité grâce à neuf réglages différents et une ceinture de sécurité intégrée.		

Système de chauffage-ventilation-climatisation		
Compresseur de climatisation électrique de cabine		
Puissance max.	kW	2
Régime d'exploitation	tr/min	4 000
Chauffage électrique de cabine		
Puissance max.	kW	10
Intervalle de haute tension CC	V	250 ~ 870

Système hydraulique

Le système hydraulique, contrôlé par une régulation électronique de pointe et doté du nouveau mode ECO, a été optimisé afin d'obtenir une harmonie parfaite avec le moteur, minimiser les pertes de puissance, améliorer la précision et accroître la réactivité des mouvements. Les fonctions importantes suivantes font partie intégrante du système hydraulique :

Cumul de débit : les débits des deux pompes hydrauliques s'additionnent pour assurer des cycles rapides et une productivité élevée.

- Priorité au balancier : alimentation prioritaire du vérin de balancier pour des mouvements plus rapides lors d'opérations de nivelage et un meilleur remplissage du godet en creusant.

Priorité à l'orientation : alimentation prioritaire du moteur d'orientation pour accélérer les opérations simultanées.

Système de régénération : cette fonction empêche toute cavitation et fournit le débit nécessaire pour différentes opérations simultanées, ce qui contribue à augmenter la productivité.

Suppression hydraulique (Power boost) : augmente les forces d'arrachement et la puissance de levage.

Clapets de maintien de charge : placés dans le circuit de flèche et le circuit de balancier, ils empêchent toute dérive du groupe de travail.

Pompe principale : double pompe à pistons axiaux et cylindrée variable

Débit maxi	l/min	2 x 208
------------	-------	---------

Pompe du circuit pilote : pompe à engrenages

Débit maxi	l/min	1 x 16
------------	-------	--------

Pression max.

Instrument	MPa	34.3 / 36.3
------------	-----	-------------

Circuit de translation	MPa	34
------------------------	-----	----

Orientation	MPa	28
-------------	-----	----

Pilotage	MPa	4
----------	-----	---

Translation : moteurs à pistons axiaux à cylindrée variable avec frein mécanique intégré

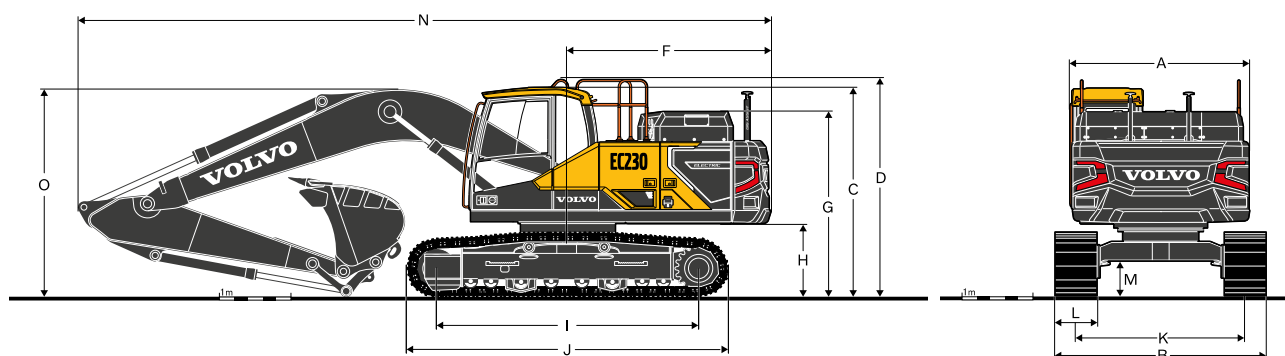
Orientation : moteur à pistons axiaux à cylindrée fixe avec frein mécanique intégré

Vérins hydrauliques

Flèche monobloc		2
Alésage x course	ø x mm	125 x 1 235
Flèche articulée		1
Alésage x course	ø x mm	160 x 1 070
Balancier		1
Alésage x course	ø x mm	135 x 1 540
Godet		1
Alésage x course	ø x mm	120 x 1 065
Godet pour flèche LR (grande portée)		1
Alésage x course	ø x mm	100 x 865



Caractéristiques techniques



DIMENSIONS

Description	Unité	EC230 Electric		
Flèche	m	Monobloc 5,7 m		
Balancier	m	2,5	2,9	3,5
A. Largeur hors tout de la tourelle	mm	2 500	2 540	2 540
B. Largeur hors tout	mm	2 990	2 990	2 990
C. Hauteur hors tout à la cabine	mm	2 955	2 955	2 955
D. Hauteur hors tout au garde-corps	mm	3 075	3 075	3 075
F. Rayon d'orientation de l'arrière de la tourelle	mm	2 850	2 850	2 850
G. Hauteur hors tout au capot	mm	2 600	2 600	2 600
H. Garde au sol sous le contrepoids*	mm	1 025	1 025	1 025
I. Entraxe barbotin / roue folle	mm	3 660	3 660	3 660
J. Longueur hors tout aux chenilles	mm	4 460	4 460	4 460
K. Largeur de chenilles	mm	2 390	2 390	2 390
L. Largeur des tuiles	mm	600	600	600
M. Garde au sol min.*	mm	460	460	460
N. Longueur hors tout	mm	9 745	9 690	9 720
O. Hauteur hors tout à la flèche	mm	3 080	2 940	3 260

* Hauteur des arêtes des tuiles non comprise.

DIMENSIONS

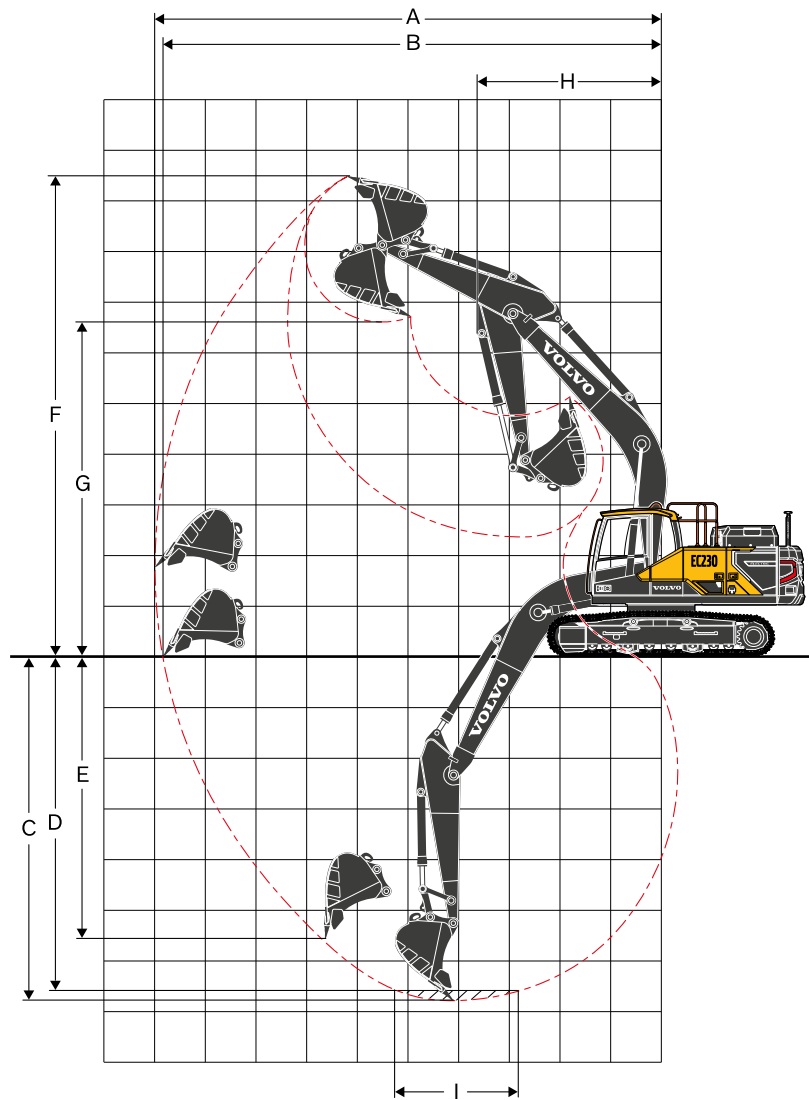
Flèche				Balancier					
Description	Unité	Monobloc	Monobloc	Description	Unité	2,5	2,9	2,9 HD	3,5
Flèche	m	5,7	5,7 HD	Balancier	m	2,5	2,9	2,9 HD	3,5
Longueur	mm	5 910	5 910	Longueur	mm	3 525	3 910	3 910	4 540
Hauteur	mm	1 585	1 585	Hauteur	mm	860	860	860	855
Largeur	mm	670	670	Largeur	mm	440	440	440	440
Poids	kg	2 006	2 151	Poids	kg	1 133	1 146	1 183	1 226

* Avec le vérin de balancier, l'axe et les circuits (sans l'axe du vérin de flèche)

* Avec le vérin de godet, l'articulation de godet et les axes

POIDS DE LA MACHINE ET PRESSION AU SOL

Description	Largeur de tuile	Poids en ordre de marche	Pression au sol	Largeur hors tout
	mm	kg	kPa	mm
Triple arête	EC230 Electric			
	Flèche 5,7 m, balancier 2,9 m, 909 kg / godet 1,09 m³, contrepoids 2 800 kg			
	500	23 589	58,8	2 890
	600	23 718	49,0	2 990
	700	23 943	42,2	3 090
	800	24 085	37,3	3 190
Triple arête HD (usage intensif)	600	23 802	49,0	2 990
Double arête	700	24 074	43,1	3 090
Crampon simple (caoutchouc)	600	24 144	50,0	2 990



ENVELOPPES DE TRAVAIL

Description	Unité	EC230 Electric		
Flèche	m	Monobloc 5,7 m		
Balancier	m	2,5	2,9	3,5
A. Portée de fouille max.	mm	9 550	9 930	10 390
B. Portée de fouille max. au sol	mm	9 380	9 770	10 240
C. Profondeur de fouille max.	mm	6 330	6 730	7 330
D. Profondeur de fouille max. (fond plat 2,44 m)	mm	6 100	6 540	7 130
E. Profondeur de fouille max. (paroi verticale)	mm	5 620	6 090	6 470
F. Hauteur d'attaque max.	mm	9 220	9 460	9 460
G. Hauteur de déversement max.	mm	6 430	6 650	6 700
H. Rayon d'orientation avant min.	mm	3 670	3 640	3 660

FORCES D'ARRACHEMENT AVEC GODET À ATTACHE DIRECTE

Rayon aux dents			mm	1 528	1 528	1 528
Force de cavage - godet	Pression standard	SAE J1179	kN	125	125	125
	Avec Power Boost	SAE J1179	kN	132	132	132
	Pression normale	ISO 6015	kN	141	141	141
	Avec Power Boost	ISO 6015	kN	149	149	149
Force d'arrachage - balancier	Pression standard	SAE J1179	kN	117	101	92
	Power Boost	SAE J1179	kN	124	107	97
	Pression standard	ISO 6015	kN	121	104	94
	Power Boost	ISO 6015	kN	128	110	99
Angle de débattement du godet			°	175	175	175

Caractéristiques techniques

TABLEAU DE SÉLECTION D'UN GODET

Type de godet		Capacité	Largeur d'attaque	Poids	Dents	EC230 Electric		
						Flèche 5,7 m		
						Tuiles de 600 mm, contrepoids de 2 800 kg		
		L	mm	kg	Nbre	2,5 m	2,9 m	3,5 m
Godets à fixation directe	Usage normal	480	600	623	3	C	C	C
		630	800	703	4	C	C	C
		750	900	749	4	C	C	C
		920	1 050	819	4	C	C	C
		1 090	1 200	908	5	C	C	C
		1 270	1 350	995	5	C	C	B
		1 440	1 500	1 085	6	C	B	A

Veillez consulter votre concessionnaire Volvo pour le choix des godets et des accessoires adaptés à l'application prévue. Ces informations sont données à titre de référence uniquement. Elles se basent sur des conditions d'utilisation normales. Capacité de godet selon la norme ISO 7451, en dôme à angle de talus 1:1.

Densité maximum du matériau

A	1 200~1 300 kg/m ³	Charbon, sédiments minéralisés, schiste
B	1 400~1 600 kg/m ³	Terre humide, argile, calcaire, grès
C	1 700~1 800 kg/m ³	Granit, sable humide, pierre concassée
D	1 900 kg/m ³ ~	Boue, minerai de fer

CAPACITÉ DE LEVAGE EC230 Electric

Capacité de levage à l'extrémité du balancier, sans godet. Pour les capacités de levage avec un godet, il suffit de soustraire le poids réel du godet à fixation directe, ou du godet à fixation rapide et de l'attache rapide, des valeurs indiquées ci-dessous.

	Hauteur du crochet de levage au-dessus du sol	1,5 m		3,0 m		4,5 m		6,0 m		7,5 m		9,0 m		A portée max.		m					
		Aligné avec le châssis inférieur	Perpendiculaire au châssis inférieur	Aligné avec le châssis inférieur	Perpendiculaire au châssis inférieur	Aligné avec le châssis inférieur	Perpendiculaire au châssis inférieur	Aligné avec le châssis inférieur	Perpendiculaire au châssis inférieur	Aligné avec le châssis inférieur	Perpendiculaire au châssis inférieur	Aligné avec le châssis inférieur	Perpendiculaire au châssis inférieur	Aligné avec le châssis inférieur	Perpendiculaire au châssis inférieur						
Flèche : 5,7 m HD Balancier : 2,5 m HD Tuile : 600 mm Contrepoids : 2 800 kg	7,5 m	kg													*5 640	*5 640	5,6				
	6,0 m	kg						*5 470	*5 470						*5 570	4 930	6,9				
	4,5 m	kg					*6 960	*6 960	*5 990	5 980	*5 640	4 220			*5 650	4 130	7,6				
	3,0 m	kg					*8 960	8 670	*6 860	5 730	*5 950	4 130			5 700	3 750	8,0				
	1,5 m	kg					*10 700	8 170	*7 750	5 480	6 160	4 020			5 530	3 620	8,0				
	0 m	kg					*11 480	7 940	*8 330	5 330	6 070	3 940			5 670	3 690	7,9				
	-1,5 m	kg																			
-3,0 m	kg					*10 840	*10 840	*11 390	7 910	8 350	5 280				6 230	4 030	7,4				
-4,5 m	kg					*14 640	*14 640	*10 480	8 020	*7 730	5 350				*6 950	4 870	6,5				
Flèche : 5,7 m HD Balancier : 2,9 m HD Tuile : 600 mm Contrepoids : 2 800 kg	7,5 m	kg													*4 900	*4 900	6,2				
	6,0 m	kg							*5 030	*5 030					*4 570	4 490	7,3				
	4,5 m	kg							*5 600	*5 600	*5 280	4 260			*4 510	3 820	8,0				
	3,0 m	kg							*8 350	*8 350	*6 510	5 770	*5 680	4 150		*4 630	3 490	8,4			
	1,5 m	kg							*10 250	8 240	*7 470	5 500	*6 160	4 020		*4 940	3 370	8,5			
	0 m	kg							*5 410	*5 410	*11 290	7 940	*8 170	5 320	6 050	3 920		5 270	3 430	8,3	
	-1,5 m	kg	*6 260	*6 260	*10 310	*10 310	*11 450	7 860	8 310	5 240	6 020	3 890				5 720	3 710	7,8			
-3,0 m	kg	*11 370	*11 370	*15 470	15 420	*10 790	7 930	*7 980	5 270						*6 570	4 370	6,9				
-4,5 m	kg					*12 570	*12 570	*8 930	8 160						*6 820	6 050	5,6				
Flèche : 5,7 m GP Balancier : 2,9 m GP Tuile : 600 mm Contrepoids : 2 800 kg	7,5 m	kg								*5 180	*5 180					*4 910	*4 910	6,2			
	6,0 m	kg								*5 080	*5 080					*4 580	4 520	7,3			
	4,5 m	kg								*5 660	*5 660	*5 350	4 300			*4 520	3 870	8,0			
	3,0 m	kg								*8 440	*8 440	*6 590	5 820	*5 750	4 190		*4 640	3 540	8,4		
	1,5 m	kg								*10 370	8 330	*7 560	5 570	6 210	4 070		*4 950	3 420	8,5		
	0 m	kg								*5 420	*5 420	*11 430	8 050	*8 270	5 390	6 110	3 980		5 320	3 490	8,3
	-1,5 m	kg	*6 270	*6 270	*10 320	*10 320	*11 590	7 970	8 380	5 320	6 080	3 950				5 770	3 770	7,8			
-3,0 m	kg	*11 380	*11 380	*15 660	15 600	*10 930	8 030	*8 080	5 350						*6 660	4 430	6,9				
-4,5 m	kg					*12 740	*12 740	*9 050	8 250						*6 920	6 120	5,6				
Flèche : 5,7 m HD Balancier : 3,5 m GP Tuile : 600 mm Contrepoids : 2 800 kg	7,5 m	kg														*4 870	4 750	7,1			
	6,0 m	kg														*4 820	3 810	8,1			
	4,5 m	kg								*4 840	*4 840	*4 720	4 320			*4 860	3 330	8,8			
	3,0 m	kg								*5 700	*5 700	*5 130	4 180	4 760	3 130	4 680	3 070	9,1			
	1,5 m	kg								*6 670	5 550	*5 640	4 030	4 700	3 070	4 560	2 980	9,2			
	0 m	kg								*7 460	5 320	6 040	3 900			4 650	3 020	9,0			
	-1,5 m	kg									*10 670	7 790	*7 880	5 190	5 970	3 830		4 980	3 230	8,6	
-3,0 m	kg									*15 170	15 130	*10 390	7 800	*7 770	5 180	5 990	3 860		*5 660	3 680	7,8
-4,5 m	kg	*16 720	*16 720	*12 910	*12 910	*9 180	7 960	*6 770	5 310						*5 780	4 700	6,6				

1. Machine en mode fin "F" (Power boost) pour des capacités de levage optimales 2. Les valeurs indiquées sont mesurées selon les normes SAE J1097 et ISO 10567 relatives aux capacités de levage des pelles hydrauliques. 3. Les valeurs indiquées sont nominales et ne dépassent pas 87 % de la capacité de levage hydraulique ou 75 % de la charge de basculement. 4. Les capacités nominales repérées par un astérisque (*) correspondent à la limite de levage hydraulique plutôt qu'à la limite de basculement.



VOLVO

EC230

ELECTRIC

ACTIVE CONTROL



DIG ASSIST

VOLVO

Équipement

ÉQUIPEMENT STANDARD

Système électrique / électronique

Système Contronic
Système avancé de modes de travail
Fonctions d'autodiagnostic
Système Caretrack GSM/GPS avec abonnement Caretrack 3 ans
Affichage des données opérationnelles
Système d'arrêt automatique du moteur électrique
Surpression hydraulique (Power Boost) par contacteur à impulsion
Fonction de sécurité démarrage / arrêt
Ecran d'affichage couleur LCD à intensité lumineuse réglable
Contacteur de coupure générale
Feux LED de forte puissance :
2 sur la tourelle
1 sur la flèche
Batteries, 2 x 12 V/140 Ah
Volvo Smart View

Structure

Marchepieds, rambardes et mains courantes
Passerelles et marchepieds métalliques, perforés et anti-dérapants
Plaques de blindage, usage intensif
Contrepoids pleine hauteur :
2 800 kg - Chenilles longues (L)

Châssis porteur

Plaques de blindage, usage intensif
Maillons de chenille à axes étanches et graissés à vie
Guides de chenille
Tuiles de 600 mm à triple arête

Système hydraulique

Clapets de sécurité de rupture de flexibles sur les vérins de flèche avec avertisseur de surcharge
Système hydraulique à régulation automatique
Fonction de cumul de débit
Priorité au balancier
Priorité à l'orientation
Clapets de régénération flèche, balancier et godet
Clapets antirebonds d'orientation
Clapets de retenue de charge flèche et balancier
Filtration multi-étage
Vérins de flèche (x 2)
Vérins à amortissement de fin de course
Joint de vérin anti-contamination
Distributeur circuits hydrauliques auxiliaires
Moteurs de translation à deux gammes de vitesse à sélection automatique

ÉQUIPEMENT STANDARD

Huile hydraulique longue durée 46

Système de commande de la machine

Dig assist 2D/In-field/Steelwrist
Volvo Active Control (semi-autonome)
Veillez vous reporter à la brochure séparée pour plus de détails

Cabine et équipement intérieur

Cabine homologuée ROPS (ISO 12117-2)
Suspension sur silentblochs caoutchouc / huile silicone / ressort
Levier de verrouillage des commandes
Leviers et pédales de translation
Siège entièrement réglable avec chauffage intégré et consoles de manipulateurs assistés
Joystick multifonctions L8
Chauffage et climatisation
Antenne flexible
Autoradio MP3 / prise USB / Bluetooth®
Cabine étanche et insonorisée avec :
Porte-gobelets
Porte verrouillable
Vitres teintées
Tapis de sol
Avertisseur sonore
Nombreux espaces de rangement dédiés
Vitre supérieure de pare-brise relevable
Vitre inférieure de pare-brise amovible
Ceinture de sécurité
Vitres en verre de sécurité de pare-brise
Pare-soleils : pare-brise, vitre de toit, vitre arrière
Casquette antipluie
Essuie-glace de pare-brise avec fonction intermittente
Caméra de recul
Clé unique contact / serrures

Équipement d'excavation

Flèche : monobloc 5,7 m
Balancier : 2,9 m
Graissage centralisé manuel

Divers

Système de refroidissement standard (40 ° C)
--

ÉQUIPEMENT EN OPTION

Système électrique

Feux de travail supplémentaires (LED) :

1 sur la flèche

3 sur la cabine

1 sur le contrepoids

Alarme de déplacement

Système antivol

Gyrophare

Feu à éclats, LED

Châssis porteur

Guidage intégral des chenilles

Tuiles 500 / 600 / 600 HD / 700 / 800 / 900 mm à triple arête

Tuiles 700 mm à double arête

Tuiles 600 mm à simple arête

Système hydraulique

Vanne de sécurité en cas de rupture de flexible, bras

Flèche flottante avec clapets de sécurité de rupture de flexibles

Fonction de flottement de la flèche sans clapets de sécurité de rupture de flexibles

Circuits hydrauliques auxiliaires :

Système de gestion des accessoires (enregistrement de 20 configurations prédéfinies)

Brise-roche et cisaille de démolition : débit 1 ou 2 pompes

Godet de talutage et rotateur (60 l/min)

Conduites additionnelles pour godet inclinable / Tiltrotator

Circuit benne preneuse

Ligne de retour de drain

Attache rapide

Réglage de la pression du circuit brise-roche / cisaille

Filtre de retour supplémentaire

Attache rapide hydraulique Volvo S1, sans crochet de levage

Attache rapide hydraulique Volvo VQC-HD, S70 / VQC-HU, DR22

Huile hydraulique biodégradable 46

Huile hydraulique longue durée 32, 46 ou 68

Cabine et équipement intérieur

Siège à sellerie textile, sans chauffage

Siège tissu avec chauffage intégré et suspension pneumatique

Vitre de toit ouvrante

Kit fumeur (cendrier et allume-cigare)

Panneau pare-soleil en acier (vitre de toit)

Kit anti-vandalisme

Clé unique

Équipement d'excavation

Flèche : 5,7 m monobloc, usage intensif

Balancier 2,5 m, 2,9 m, 3,5 m

Articulation de godet avec anneau de levage

Entretien

Kit d'outillage, entretien quotidien

Kit d'outillage complet

V O L V O